



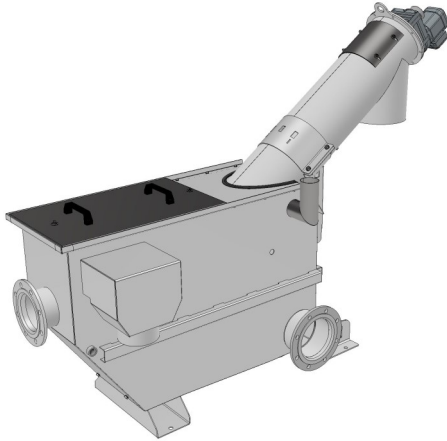
## PWL Helixsieb HXS

Effiziente Feinsiebung zur mechanischen Reinigung von Abwasser

- Sieben, Transportieren und Entwässern in einem Gerät
- Zum Einbau in Gerinne oder als Behältergerät lieferbar
- Spaltweiten von 0,5 - 3 mm
- Lochweiten von 1 - 6 mm
- Selbstreinigende Arbeitsweise
- Leichte Wartung durch Ausschwenkmechanismus
- Betrieb ohne Spritzwassereinsatz möglich
- Einsetzbar als Fäkalannahmestation
- Einsatz von Edelstahlbürsten

## Anforderungen

Feinsiebrechen zur mechanischen Reinigung von Abwässern für kleinere bis mittlere Kläranlagen und einige Industriebranchen in Behälterbauweise oder für die Installation in einem Gerinne.



## Beschreibung

Das PWL Helixsieb HXS dient zur Vorreinigung von Abwasser und verunreinigten Flüssigkeiten mit festen Grob- und Faserstoffen. Diese werden zurückgehalten, aus dem Siebbereich heraus gefördert und dabei gleichzeitig entwässert.

## Funktionsprinzip

Das Abwasser durchfließt das Siebgehäuse. Die Grob- und Faserstoffe werden am Spalt- bzw. Lochsieb zurückgehalten. Bei Erreichen des Einschaltwasserstandes werden diese Feststoffe durch die rotierende, wellenlose Spirale in die Presszone transportiert, entwässert und anschließend abgeworfen. Die auf der Spirale installierte Bürste reinigt während des Austragvorgangs das Sieb.

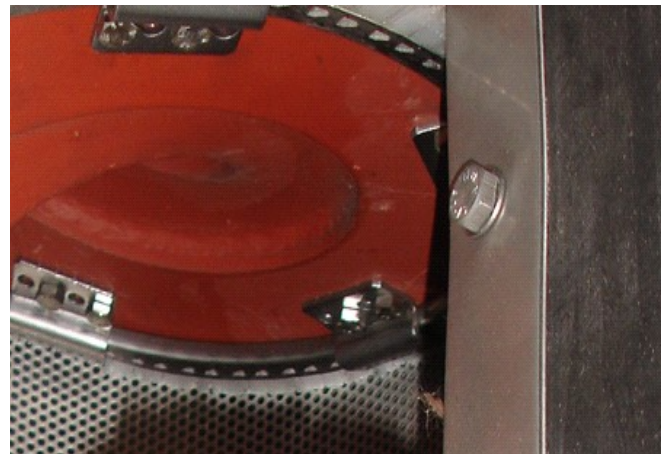
## Bauweise

Das Siebgehäuse besteht aus einem Lochsiebmantel oder Spaltsiebkorb. Der Förderteil ist als geschlossenes Rohr ausgeführt. Die Spirale läuft im unteren Bereich auf auswechselbaren Schleißschienen. Die Presszone ist zylindrisch ausgeführt und mittels einer Flanschverbindung direkt an das Förderteil angeschlossen.

Das Spiralsieb ist schwenkbar gelagert, so dass es zur Wartung leicht aus dem Flüssigkeitsbereich gehoben werden kann.

## Ihr Nutzen

- Sieben, Transportieren, Entwässern in einem System
- hohe Abscheideleistung
- sehr platzsparende Konstruktion
- hygienische Abwassersiebung und Reststoffentwässerung
- verschleißarme Bürste
- Rechengutwäsche optional
- Einbauwinkel 35°
- Gerinnebreiten ab 350 mm
- einfache Bedienbarkeit



## Weitere Einsatzgebiete

- Fäkalannahme
- Teichkläranlagen
- Kläranlagen für Fluss- und Seeschifffahrt
- Berghütten
- Gärrestsiebung